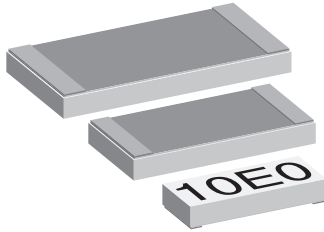


## パワーメタルストリップ フリップチップ (抵抗値拡張品) 特許出願中



### 特徴

- 低電力巻線リード抵抗器に対する SMD 代替品
- 様々な環境条件下での優れた安定性 (抵抗変化<0.5%)
- 薄膜抵抗器と比較して、優れた過負荷容量および耐ハルス性能 (2倍以上)
- 低 TCR、最小 ± 15 ppm/K
- 低雑音特性: < 0.01 μV(rms)/V
- 電圧係数:< 0.00001 %/V (< 0.1 ppm/V)
- 極めて低いインダクタンス:< 0.08 μH

### 定格仕様

グローバルモデル	サイズ インチ	定格電力 P <sub>70 °C</sub>	最高使用電圧 <sup>1)</sup> V <sub>≡</sub>	温度係数 ppm/K	許容差 %	抵抗値範囲 <sup>2)</sup> Ω	E シリーズ
WSL1506E	1506	0.25	63	15, 25	0.5, 1	0R5 - 10K	96
WSL2010E	2010	0.5	100	15, 25	0.5, 1	0R5 - 10K	96
WSL2512E	2512	1.0	100	15, 25	0.5, 1	0R5 - 10K	96

### 備考

- 抵抗値範囲外製品、高精度許容差およびTCRの低い製品をお求めの場合は、お問い合わせください。
  - 定格電力は、半田付け箇所の最高温度、部品密度、基板の材質により異なります。
  - MIL-PRF-55342 に対応した 4 桁の数字が上面に捺印されます。(オーダリング・インフォメーション・テーブルに記載されている場合を除きます。)
1. 定格電圧:  $\sqrt{P \times R}$
  2. 1506の抵抗値0R5~10Rおよび 2010と2512の0R5~100Rについては、このページの下にございますメールアドレスまでお問い合わせください。

### 性能

パラメータ	単位	WSL1506E	WSL2010E	WSL2512E
消費定格電力(70°C)	W	0.25	0.5	1.0
最高使用電圧 <sup>1)</sup>	V <sub>≡</sub>	63	100	100
絶縁電圧 (1 分間)	Vdc/ac peak	200	200	200
熱抵抗	K/W	≤ 220 <sup>2)</sup>	≤ 88 <sup>2)</sup>	≤ 65 <sup>2)</sup>
絶縁抵抗	MΩ	> 10 <sup>6</sup>		
使用温度範囲	°C	- 55/+ 150		
重量/1000個	g	12	25	35

### 備考

1. 定格電圧:  $\sqrt{P \times R}$
2. 半田/パッド寸法により変化します。

### パッケージ

型式	リール			
	テープ幅	直径	数量/リール	コード
WSL1506E	12 mm/エンボステープ	180 mm/7"	4000	EA
WSL2010E	12 mm/エンボステープ	180 mm/7"	4000	EA
WSL2512E	12 mm/エンボステープ	180 mm/7"	2000	EA

### 備考

- エンボステープは、EIA-481-2に準拠しております。

### グローバル部品番号

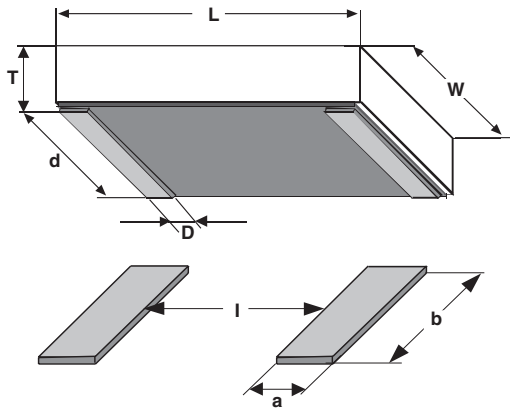
新グローバル部品番号: WSL1506E10E0XEA

W S L 1 5 0 6 E 1 0 E 0 X E A

グローバルモデル	抵抗値と許容差		許容差コード	パッケージ	特殊な記号 (ダッシュ番号) (2桁までの数字) 1-99が適用
WSL1506E	抵抗値の 公差 (±)	倍率	記号	E = ± 25 ppm/K X = ± 15 ppm/K	EA = 鉛フリー、テープ/リール EK = 鉛フリー、バルク  TA = テープ/リール (R86) BA = バルク (B43)
	0.5	X1	W		
	0.5	X1000	X		
	0.5	X1 000 000	Y		
	1.0	X1	D		
	1.0	X1000	E		
	1.0	X1 000 000	F		

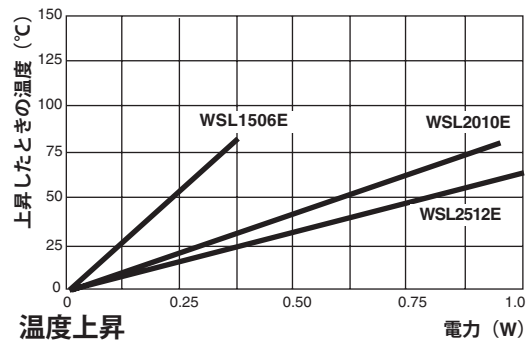
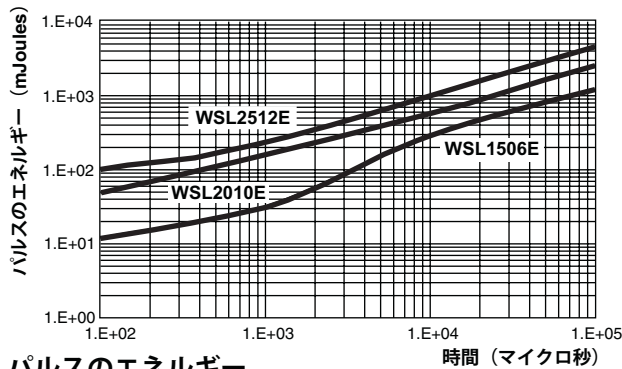
パワーメタルストリップ フリップチップ  
(抵抗値拡張品) 特許出願中

Vishay

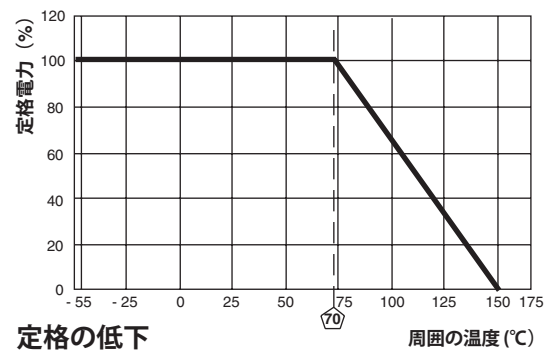
**寸法**


サイズ インチ	寸法 インチ [ミリメートル]				
	L	W	T <sub>max</sub>	D	d
1506	0.15 ± 0.005 [3.81 ± 0.13]	0.062 ± 0.003 [1.57 ± 0.08]	0.025 [0.64]	0.012 ± 0.003 [0.30 ± 0.08]	0.059 ± 0.003 [1.50 ± 0.08]
2010	0.200 ± 0.005 [5.08 ± 0.13]	0.100 ± 0.003 [2.54 ± 0.08]	0.025 [0.64]	0.020 ± 0.003 [0.51 ± 0.08]	0.097 ± 0.003 [2.46 ± 0.08]
2512	0.250 ± 0.005 [6.35 ± 0.13]	0.126 ± 0.003 [3.20 ± 0.08]	0.025 [0.64]	0.024 ± 0.003 [0.61 ± 0.08]	0.123 ± 0.003 [3.12 ± 0.08]

サイズ インチ	半田付けパッド寸法 インチ [ミリメートル]		
	a	b	l
1506	0.015 [0.38]	0.062 [1.57]	0.118 [3.00]
2010	0.023 [0.58]	0.100 [2.54]	0.153 [3.89]
2512	0.027 [0.69]	0.126 [3.20]	0.196 [4.98]


**パルス エネルギー プロット:**

1 秒おきに印加した 50 パルスの各々のパルスのエネルギーを表しており、抵抗値変化率 ± (0.5% + 0.01 Ω) である上限です。



性能		
試験	試験条件	試験範囲
熱衝撃	-55°C~+150°C、100サイクル、各15分間	± (0.20 % + 0.01 Ω)
短時間過負荷	定格電力の 5 倍、5 秒間印加	± (0.20 % + 0.01 Ω)
低温貯蔵	-65°C で、24 時間	± (0.20 % + 0.01 Ω)
高温放置	+ 150°C、1000 時間	± (0.50 % + 0.01 Ω)
耐湿性	MIL-STD-202, Method 106, 無負荷、(7a 及び 7b は省略)	± (0.50 % + 0.01 Ω)
負荷寿命	定格電力、1000 時間、+70°C、1.5 時間“ON”、0.5 時間“OFF”	± (0.50 % + 0.01 Ω)
耐振性	MIL-STD-202, Method 204D	± (0.10 % + 0.01 Ω)
衝撃試験	6 ミリ秒間、100 G、5 パルス	± (0.10 % + 0.01 Ω)
半田耐熱性	+260°C、10~12 秒間、引き上げ速度 25 mm/秒	± (0.50 % + 0.01 Ω)



## 免責について

ここに記載された製品仕様は予告なしに変更される場合があります。その内容に誤記や不正確な記述があった場合でも、ビシエイ・インターテクノロジー社またはその代理人は一切その責任を負わず、何らの賠償責任を負うこともありません。

ここに含まれている情報は単に製品の説明を意図したものです。暗示的にも明示的にも、また禁反言か否かに関わらず、本書により何らかの知的所有権の使用が許諾されることはありません。ビシエイ社の定める当該製品の販売諸条件に規定されている場合を除き、ビシエイ社はいかなる賠償責任も負いません。またビシエイ社製品の販売または使用に関連した、特定の目的への適合性、商品性、あるいは特許、著作権、その他の知的所有権の侵害などに関する賠償責任や保証を含め、ビシエイ社はあらゆる明示的または暗示的な保証を拒否します。

ここに示された製品は医用、救命用、生命維持用には設計されていません。これらの製品をそのような用途で使用または販売する顧客は、その行為を自己責任で行うものとし、不適切な使用や販売の結果生じる可能性のあるあらゆる損害からビシエイ社を完全に免責することに同意するものとします。