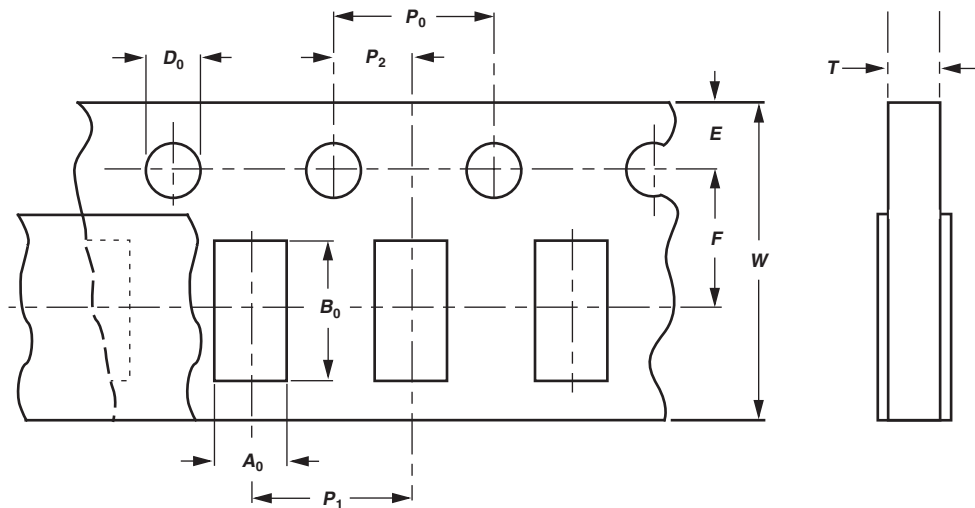


SMD 芯片和 MELF 电阻 SMD Chip and MELF Resistors

编带与卷轴

纸板带

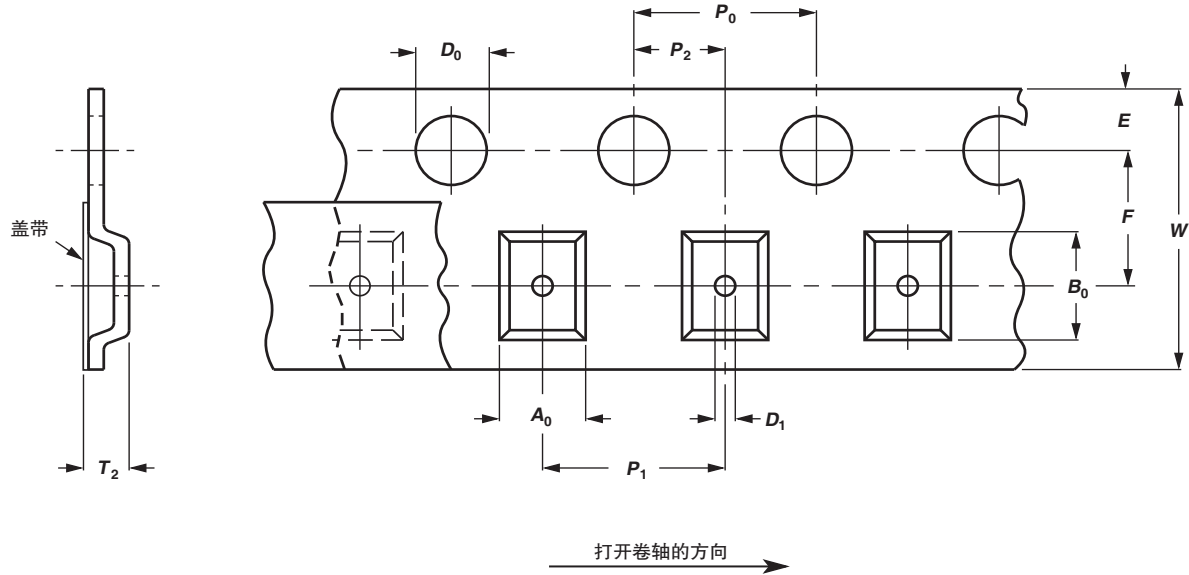
符合 IEC 60286-3-1 要求



尺寸 (单位: 毫米)					
代号	芯片电阻尺寸				
	0402	0603	0606	0805	1206, 0612
A_0	0.7 - 0.05	1.1 - 0.05	2.0 ± 0.05	1.65 - 0.05	2.0 ± 0.05
B_0	1.2 - 0.05	1.9 - 0.05	1.75 ± 0.05	2.4 - 0.05	3.5 ± 0.1
P_1	2.0 ± 0.05	4.0 ± 0.1			
P_2	2.0 ± 0.05				
P_0	4.0 ± 0.1				
D_0	1.5 + 0.1				
E	1.72 ± 0.1				
F	3.5 ± 0.05				
W	8.0 ± 0.2				
T	0.43 ± 0.05	0.6 ± 0.05			0.75 ± 0.05

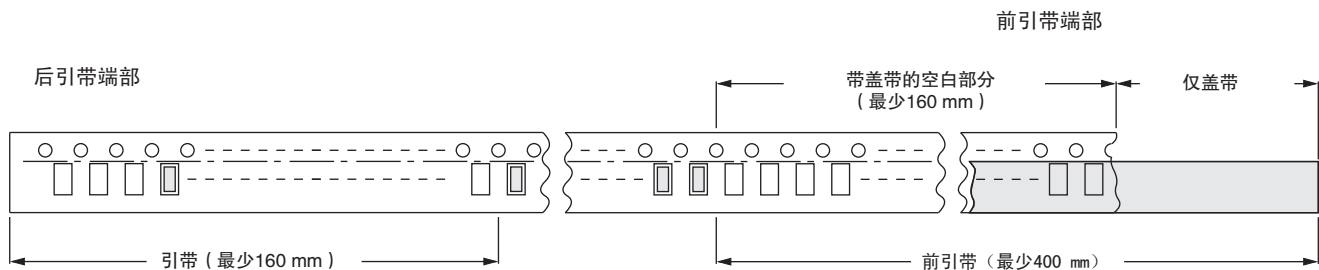
吸塑带

符合 IEC 60286-3-2 Type II 要求



尺寸 (单位: 毫米)			
代号	MELF 电阻尺寸		
	0102	0204	0207
A_0	1.3 ± 0.1	1.55 ± 0.1	2.4 ± 0.1
B_0	2.47 ± 0.1	3.7 ± 0.1	6.0 ± 0.1
P_1	4.0 ± 0.1		
P_2	2.0 ± 0.05		
P_0	4.0 ± 0.1		
D_0	1.5 ± 0.1		
E	1.75 ± 0.1		
F	3.5 ± 0.05		5.5 ± 0.05
W	$8.0 + 0.3/- 0.1$		12 ± 0.3
T_2	≤ 1.65	≤ 1.80	≤ 2.7

前引带和后引带

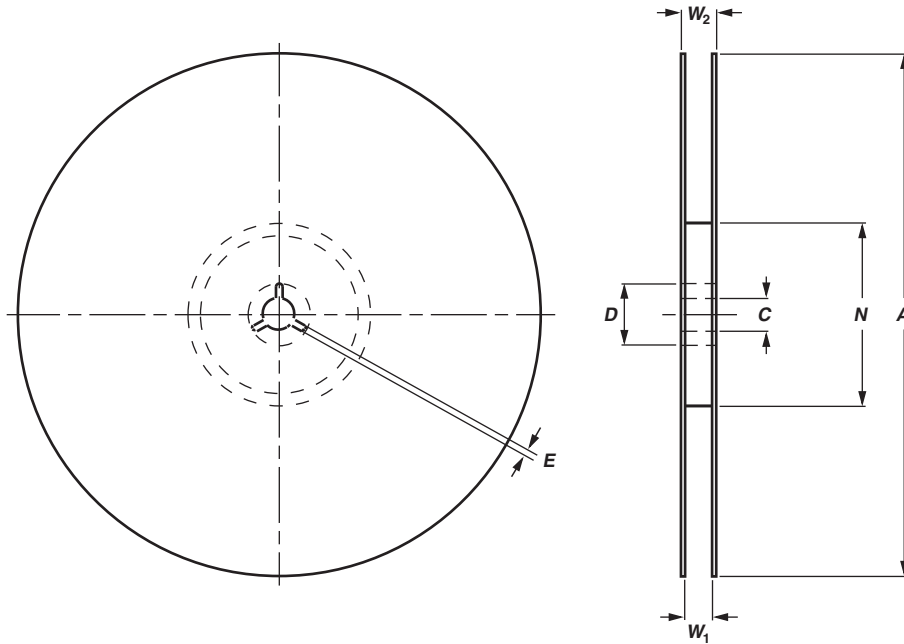


前引带的最小长度为 400 mm，其中载带的长度至少为 160mm。载带上设有空白部分，并采用盖带密封。
作为载带使用的后引带的最小长度为 160 mm，设有空白部分，并采用盖带密封。

剥离力

在剥离速度为每秒 300 mm ± 10 mm 条件下，8mm 编带和 12mm 编带分别需要 0.1 N 至 1.0 N 和 0.1 N 至 1.3 N 的剥离力。
剥离角度为 165° 至 180°。

卷轴



尺寸 (单位: 毫米) - 包装代码、数量和卷轴									
说明	值								
包装代码	P1 (1)	B1 (1)	BL	P5	E0	B0	PW	B2	B7
每个卷轴包装的数量	1000	1000	3000	5000	10 000	10 000	20 000	2000	7000
A	180					330		180	330
W_1	8.4 + 1.5/- 0							12.4 + 1.5/- 0	
W_{2max}	14.4							18.4	
E	2.5 ± 0.5								
D	22.5 ± 2.0								
C	13.0 + 0.5/- 0.25								
N	62								

注

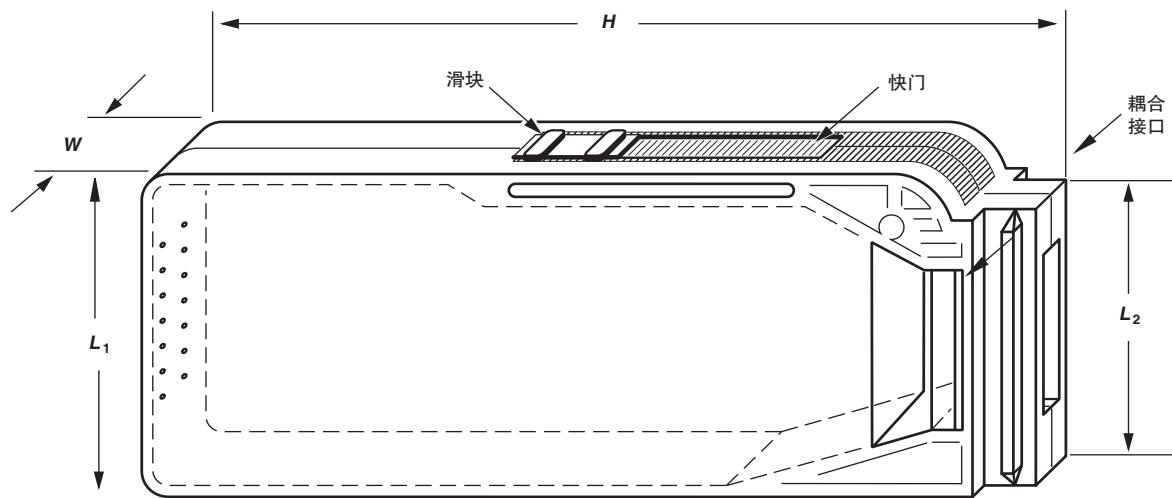
(1) 气只适用于精密电阻 (P1: 芯片电阻; B1: MELF 电阻)

环保性能

- 盖带、载带和卷轴不包含破坏环境的 PVC 材料
- 载带采用纸张 (纸带) 或聚苯乙烯 (吸塑带) 制成, 卷轴也采用聚苯乙烯制成, 因此它们可很好地循环利用。

散装箱

符合 IEC 60286-6 规定



尺寸 (单位: 毫米) - 包装代码、数量和卷轴

说明	值	
包装代码	M3	M8
每个卷轴包装的数量	3000	8000
L_1	36	
L_2	31.5	
W	12	
H	110	

环保性能

- 散装箱可重复利用。
- 散装箱的制作材料使得废弃的散装箱能够实现循环利用。