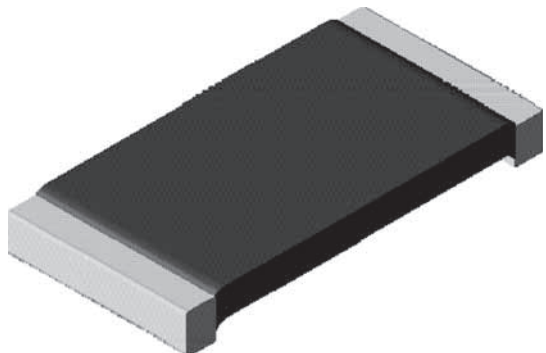


## Power Metal Strip® 电阻, 高温 (275 °C) 低阻值 (低至 0.01 Ω), 表面贴装



### 特点

- 可用于所有类型电流检测、分压和脉冲应用的理想选择, 包括开关和线性电源、仪器和功率放大器
- 采用专利技术生产, 极低的电阻值
- 全焊接结构
- 特选和稳定的材料, 允许高温降额 (至 +275°C)
- 固体金属镍铬合金阻性元素, 低 TCR 值 (< 20 ppm/°C)
- 极低的电感值 (< 5 nH)
- 优异的频率响应, 50 MHz
- 低热电动势 (< 3 μV/°C)
- 符合 RoHS 指令 2002/95/EC



**RoHS**  
COMPLIANT  
**GREEN**  
(5-2008)\*\*

标准电规格				
全球型号	额定功率 $P_{70\text{ }^\circ\text{C}}$ W	阻值范围 $\Omega$		重量 (典型) g/1000 片
		$\pm 0.5\%$	$\pm 1.0\%$	
WSLT2512	1.0	0.01 至 0.50	0.01 至 0.50	63.6

### 注释

- 部件标识: DALE, 阻值, 公差代码

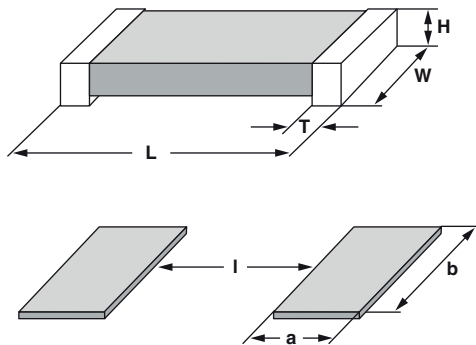
技术规格		
参数	单位	WSLT2512
温度系数	ppm/°C	$\pm 75$
电感值	nH	< 5
工作温度范围	°C	- 65 至 + 275
最大连续电流	A	$(P/R)^{1/2}$

全球部件编号信息																	
新的全球部件编号: WSLT2512R0100FEA																	
W	S	L	T	2	5	1	2	R	0	1	0	0	F	E	A		
全球型号				阻值				公差代码		封装代码				特殊			
WSLT2512				R = 十进制 R0100 = 0.01 Ω				D = $\pm 0.5\%$ F = $\pm 1.0\%$		EA = 无铅, 绕带 / 卷盘 EK = 无铅, 散装				保留用于未来选项			

\*\* 请参见文件 “Vishay 材料分类政策”: [www.vishay.com/doc?99902](http://www.vishay.com/doc?99902)

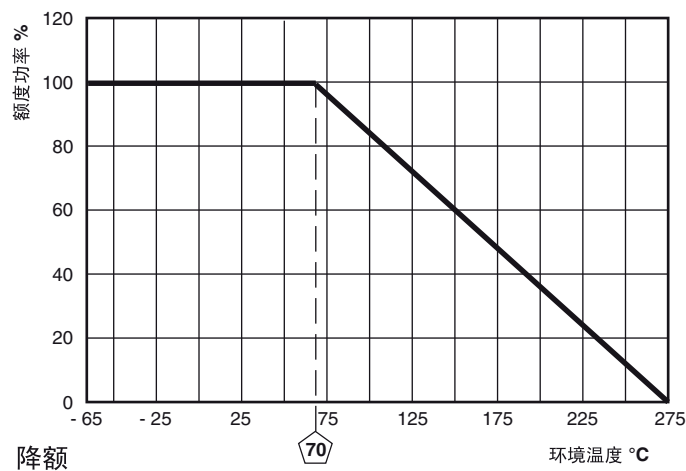
**Power Metal Strip® 电阻, 高温 (275 °C)  
低阻值 (低至 0.01 Ω), 表面贴装**

Vishay Dale

**尺寸**


型号	尺寸 英寸 (毫米)			
	L	W	H	T
WSLT2512	0.250 ± 0.010 (6.35 ± 0.254)	0.125 ± 0.010 (3.18 ± 0.254)	0.025 ± 0.010 (0.635 ± )	0.030 ± 0.010 (0.762 ± )

型号	焊盘尺寸 英寸 (毫米)		
	a	b	l
WSLT2512	0.065 (1.65)	0.145 (3.68)	0.160 (4.06)



性能		
测试	测试条件	测试限度
热冲击	- 55 °C 至 + 150 °C, 1000 次, 每次极端温度 15 分钟	± 0.5 % ΔR
短时过载	5 倍额定功率持续 5 秒	± 0.5 % ΔR
低温工作	- 65 °C 时 45 分钟	± 0.5 % ΔR
高温暴露	1000 小时于 + 275° C	± 1.0 % ΔR
湿度偏差	+ 85 °C, 相对湿度 85%, 10% 的偏差, 1000 小时	± 0.5 % ΔR
机械冲击	+ 85° C 100 克氏 6 毫秒, 5 脉冲	± 0.5 % ΔR
振动	1 分钟内频率变化从 10 hz 至 2000 hz, 3 个方向, 12 小时	± 0.5 % ΔR
+ 70 °C 时负载寿命	1000 小时, 1.5 小时 "ON", 0.5 小时 "OFF"	± 1.0 % ΔR
+ 150 °C 时负载寿命	1000 小时, 1.5 小时 "ON", 0.5 小时 "OFF"	± 1.0 % ΔR
焊接温度的耐受力	+ 260 °C 焊接, 10 秒到 12 秒停顿, 25 mm/s 突现	± 0.5 % ΔR
耐湿性	MIL-STD-202, 方法 106, 0 % 功率, 7b 不需要	± 1.0 % ΔR

包装				
型号	卷盘			
	绕带宽度	直径	件 / 卷盘	代码
WSLT2512	12 毫米 / 压花塑料	178 mm/7"	2000	EA

**注释**

- 模压包装编带参照 EIA-481



## 免责声明

所有与产品、产品技术规格及数据如因改进可靠性、功能、设计或其他原因发生变更，恕不另行通知。

对于任何与产品相关的数据手册或公布的其他资料中出现的任何错误、不准确或不完整问题，Vishay Intertechnology Inc. 及其子公司、代理和员工以及代表公司的所有个人 (统称为“Vishay”)，不承担任何及全部责任。

Vishay 对产品特定用途的适用性或任何产品的连续生产不做担保、陈述或保证。在可适用法律允许的最大程度上，Vishay 不承担 (i) 因应用或使用任何产品产生的任何及全部责任，(ii) 包括但不限于特定、连带或附带损害产生的任何及全部责任，及 (iii) 不做任何形式默示担保，包括不保证特定用途的适用性、非侵权及适销性。

关于产品适用于某类应用的声明以 Vishay 掌握的 Vishay 产品一般应用环境下的典型要求为准。此类声明与产品特定应用的适用性声明不存在任何关联。客户自行负责根据产品技术规格的说明认证特定产品是否适用于特定的应用。数据手册和 / 或技术规格中提供的参数可能因不同的应用而异，而且性能可能随时间而变化。所有工作参数，包括典型参数，必须由客户的技术专家根据每一个客户应用环境确认。产品技术规格不扩展或不以其他方式修改 Vishay 的采购条款与条件，包括但不限于规定的质保条件。

除非书面注明，否则 Vishay 产品不用于医疗、救护或生命维持，或其他因 Vishay 产品发生故障有可能导致人身伤亡的应用场合。客户使用或销售未明确指示可在上述应用中使用的 Vishay 产品风险自负，并且同意全额赔偿因上述使用或销售行为造成或导致 Vishay 及其分销商承担索赔、责任、费用和损失，并保证 Vishay 及其分销商不受损害，即使此类索赔判定是由于 Vishay 及其分销商产品设计或制造疏忽造成的。如欲获得有关指定用于上述应用的产品的书面条款及条件，请与 Vishay 授权人员联系。

本文档或任何 Vishay 的行为不以禁止反言或其他方式授予任何知识产权的许可，无论明示还是暗示。本文提到的产品名称和标识可能为各自所有者的商标。

## 材料种类政策

Vishay Intertechnology, Inc. 特此证实其所有经认定符合 RoHS 的产品均达到欧洲议会及欧盟在 2011 年 6 月 8 日重新修订的关于在电气和电子设备 (EEE) 中限制使用有害物质 Directive 2011/65/EU 所制定的各项定义和限制。除非特别注明不符合这两项规定。

请注意，一些 Vishay 文档可能还参照 RoHS Directive 2002/95/EC。我们确认所有经认定符合 Directive 2002/95/EC 的产品都符合 Directive 2011/65/EU。