

VJ 6040 モバイルデジタル TV UHF アンテナ評価ボード

概要

VJ 6040 は、UHF 帯域でモバイルデジタル TV 伝送を受信するために設計された多層セラミックチップアンテナです。

VJ 6040 アンテナの最適な用途は携帯電話です。本書では、殆どの携帯電話に使用できる小型のアンテナ構成について説明します。広いベタ GND が取れるアプリケーションほど、アンテナ効率を高めることができます。

デザインインプロセスを支援するために、弊社では、設計者がアンテナ性能をテストすることができるアンテナ評価ボードを提供しています。この評価ボードは、40 mm x 90 mm の範囲を測定し、以下を搭載しています。

- 40 mm x 80 mm のベタ GND に取り付けられた VJ 6040 アンテナ
- 2 本の入力ラインで制御されたアクティブデジタルチューニング回路
- 50 Ω SMA 端子

本書では、UHF 帯域のフルカバーを可能にするために必要なアクティブデジタルチューニング回路の構造について詳しく説明します。その後で、ベタ GND 構成のレファレンスについても説明します。ここで提示した値を変更したい場合は、Vishay Vitramon 部門が提供している技術サポートを利用することができます。

技術サポートが必要な場合は、mlcc@vishay.com までお問い合わせください。

VJ 6040 チューニング回路

アンテナのサイズを極限まで小さくしたことにより、アンテナ帯域幅がピーク値から -3 dB 低い約 120 MHz にまで下がるという悪影響ももたらしました。単純な 4 チャンネルアクティブデジタルチューニング回路の実装によって、UHF 帯域 (470 ~ 860 MHz) のフルカバーを実現することができます。このチューニング回路は、アンテナの中心動作周波数をシフトすることによって、UHF 帯域のフルカバーを可能にします。UHF 帯域を部分的にカバーする必要のあるアプリケーションの場合は、チューニング回路を削除し、受動部品を使用してアンテナの中心周波数を望ましい値に設定することによって、放射効率を高めることができます。ここでは、Vishay Vitramon で設計された推奨チューニング回路について説明します。

チューニング回路の主な特長は次のとおりです。

- 小型 - 5 mm x 5 mm の PCB の片面に収まる
- 低価格 BOM
- デジタル制御 - 2 本のデジタル制御ピンが 4 つの組み合わせを供給することによって帯域全体のカバーを可能にする
- 50 Ω のインピーダンスを有する回路としても使用できる

回路図

図 1 は、推奨チューニング回路の概略を示しています。

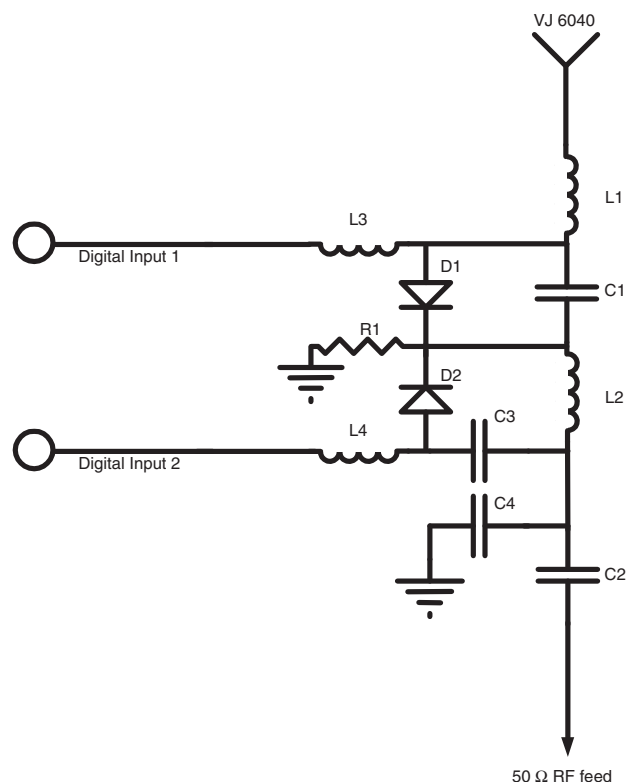


図 1 - チューニング回路図

VJ 6040 モバイルデジタル TV UHF アンテナ評価ボード

レイアウト

図2は、チューニング回路の推奨レイアウトを示しています。レイアウトはできるだけコンパクトにする必要があります。斜線の領域はベタ GND です。

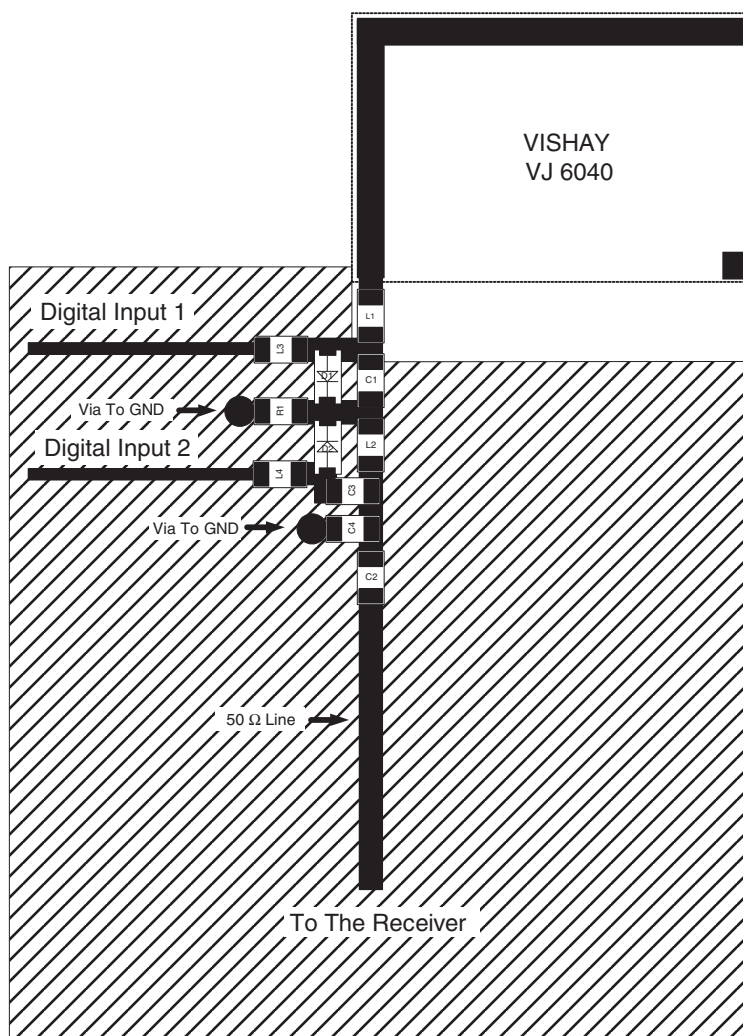


図2 - チューニング回路レイアウト

表1 - チューニング回路のBOM

部品	説明	値	ベンダー	部品番号
L1	インダクタ	47 nH	Vishay	
L2	インダクタ	39 nH	Vishay	
L3、L4	インダクタ	120 nH	太陽誘電	HK 1005 R12J
C1、C4	コンデンサ	2.2 pF	Vishay	
C2、C3	コンデンサ	220 pF	Vishay	
R1	抵抗器	1 kW	Vishay	
D1、D2	PIN ダイオード		Infineon	????

VJ 6040 モバイルデジタル TV UHF アンテナ評価ボード

電気特性とその機能

ここで言うチューニング回路とは、実際には、コンデンサに直列接続されたインダクタのことです。この回路で生成される総インピーダンスは、次の等式で表すことができます (コンデンサの C2、C3、C4 を除く)。

$$Z = Z_{L_1} + Z_{C_1} + Z_{L_2} = j * (\omega L_1 - \frac{1}{\omega C_1} + \omega L_2)$$

$$\omega = 2\pi f$$

C1 と C2 に並列に PIN ダイオードを接続することによって、チューニング回路を 2 つのリアクタンスのどちらかまたは両方に電氣的にショートさせることができます。表 2 は、チューニング回路の論理的状態とインピーダンス Z で表される電氣的効果を示しています。小信号分析の場合は、PIN ダイオードが順伝導モードにあれば、2 Ω の抵抗器として表されます。

表 2 - チューニング回路のインピーダンス

デジタル入力 1	デジタル入力 2	ピン 0	ピン 1	Z (Ω)
0	0	ハイインピーダンス	ハイインピーダンス	$j * (\omega L_1 - \frac{1}{\omega C_1} + \omega L_2)$
0	1	ハイインピーダンス	2 Ω	$j * (\omega L_1 - \frac{1}{\omega C_1}) + 2$
1	0	2 Ω	ハイインピーダンス	$j * (\omega L_1 + \omega L_2) + 2$
1	1	2 Ω	2 Ω	$j * \omega L_1 + 4$

表 2 から明らかなように、可能な 4 つの論理的状態がそれぞれ、アンテナとレシーバポート間の異なるチューニング回路を表しています。

表 1 の値を L1、C1、および L2 に適用することによって、4 つの状態が UHF 帯域全体がカバーされます。

R の抵抗値の選択

R1 抵抗器は、PIN ダイオードを DC バイアスするために使用されます。次の等式から R1 の値を選択することができます。

$$R = \frac{V_{\text{control}} - V_d}{I_d}$$

ここで、

R = R1 の抵抗値 (Ω)

V_{control} = コントローラで生成される制御電圧 (V)

V_d = バイアス時に PIN ダイオードで生成される順電圧 (V)

I_d = バイアス時に PIN ダイオードを通過する順電流 (A)

例：

PIN ダイオードは、0.8 V で順バイアスして、1 mA を少し上回る電流が流れるようにする必要があります (下のグラフを参照)。1 mA では、ダイオードの小信号インピーダンスが 2 Ω の必要な値にまで下がります。

デジタル制御ラインは 1.8 V でハイだとします。1 mA の電流を流すには、R1 を次のように設定する必要があります。

$$R_1 = \frac{1.8 - 0.8}{0.001} = 1 \text{ k}\Omega$$

VJ 6040 モバイルデジタル TV UHF アンテナ評価ボード

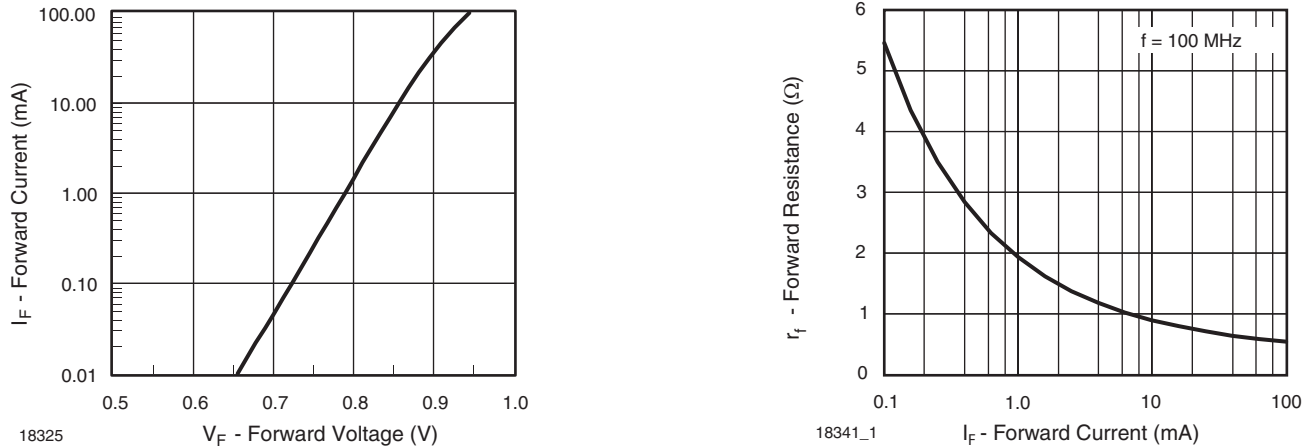


図 3

図 3 は、???? PIN ダイオード特性を示しています。

ベタ GND の構成

概要

VJ 6040 アンテナは不平衡型のため、ベタ GND につなぐ必要があります。ベタ GND の寸法はアンテナ性能に大きく影響します。不平衡型アンテナのベタ GND 設計においては、ベタ GND が大きいほどアンテナ効率が高まります。評価ボードは、アンテナがほとんどの携帯電話設計に収まる小型のベタ GND で設定された場合に、EMBRAI 標準にどの程度準拠するかを示します。広いベタ GND を取ることで、効率を高めることができます。

この製品を携帯電話アプリケーション用に設計する場合の重要な留意点は、携帯電話アンテナと VJ 6040 両方がある点です。後述する推奨ベタ GND 構成には、両方のアンテナの損失を最小化するために、VJ 6040 に対してセルラーアンテナをどのように設定するかに関する提案が含まれています。

VJ 6040 評価ボードは、40 mm x 80 mm のベタ GND で実現される優れたアンテナ性能を示します。

図 4 は、ベタ GND の推奨構成を示しています。

アンテナに隣接した緑色の領域は、グランドプレーン（外層または内層）、バッテリー、コネクタ、ボタン、その他の大型部品が取り付けられる広大な伝導性表面から分離する必要があります。

携帯電話などの他のアンテナが必要なアプリケーションの場合は、VJ 6040 から最も遠い左上隅にセルラーアンテナを配置する必要があります。他のアンテナの存在によって、両方のアンテナの効率が下がる可能性があります。

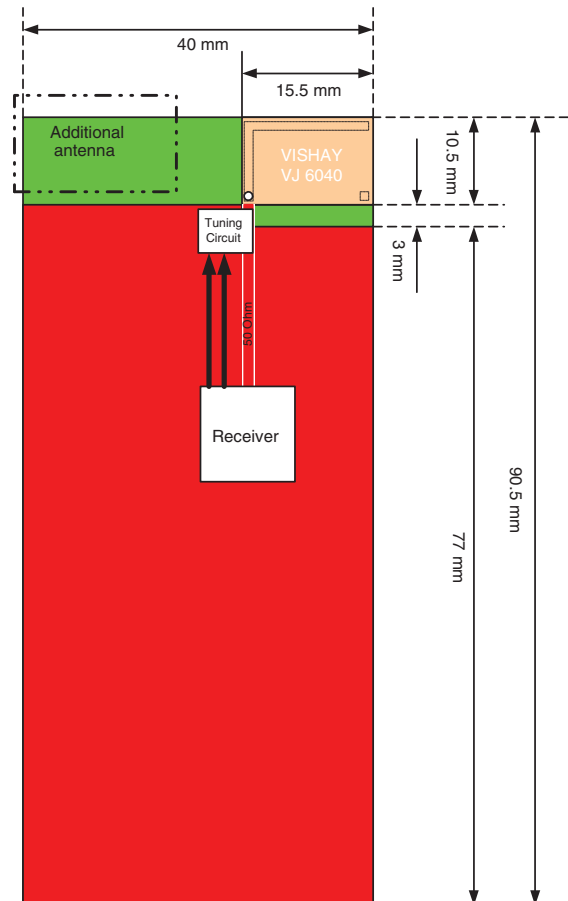


図 4 - 推奨ベタ GND



VJ 6040 モバイルデジタル TV UHF アンテナ評価ボード

特長は予告なく改訂または変更される場合があります。

弊社の製品は、以下のいずれかによって保護されています。

WO2008250262 (A1)、US2008303720 (A1)、US2008305750 (A1)、WO2008154173 (A1)、その他の出願中の特許

オーダー情報	部品番号	梱包単位
VJ 6040	VJ6040M011SXISRA0	1000 個