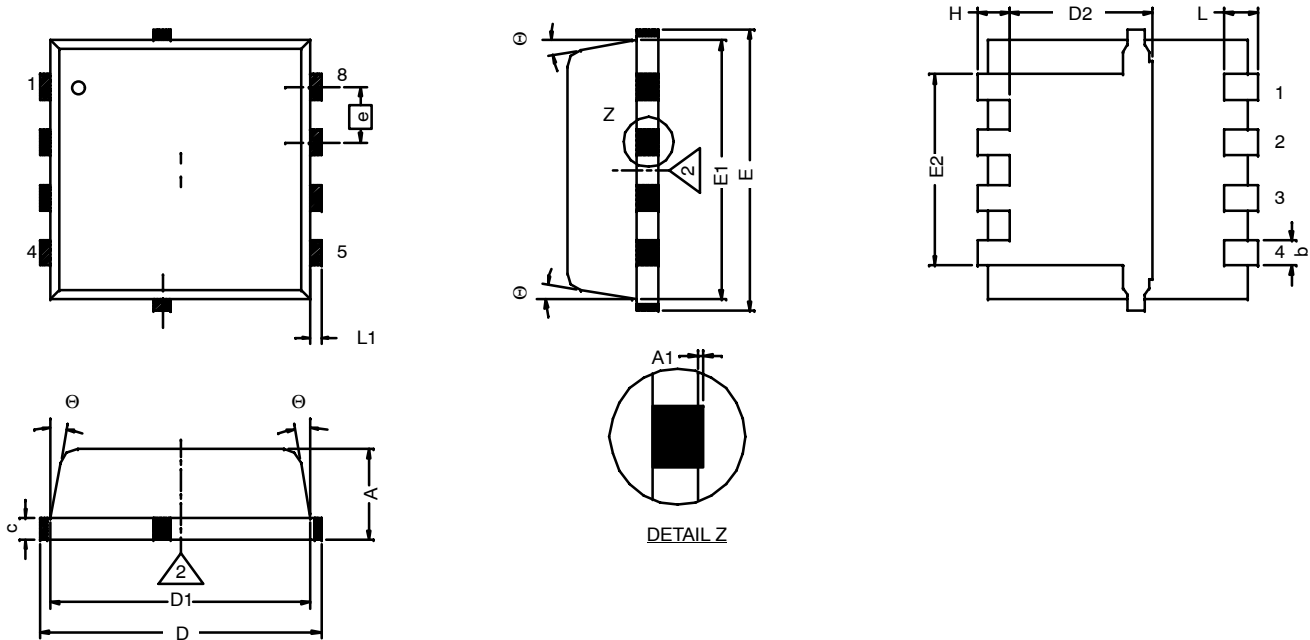


### MLP33-5 PowerPAK® (POWER IC ONLY)



NOTES:

1. Inch will govern

Dimensions D1 and E1 do not include mold gate burrs.

Dim	MILLIMETERS			INCHES		
	Min	Nom	Max	Min	Nom	Max
<b>A</b>	0.90	1.05	1.20	0.035	0.041	0.047
<b>A1</b>	0	-	0.05	0	-	0.002
<b>b</b>	0.23	0.30	0.40	0.009	0.012	0.016
<b>c</b>	0.23	0.28	0.33	0.009	0.011	0.013
<b>D</b>	3.20	3.30	3.40	0.126	0.130	0.134
<b>D1</b>	3.00	3.10	3.20	0.118	0.122	0.126
<b>D2</b>	1.25	-	1.75	0.049	-	0.069
<b>E</b>	3.20	3.30	3.40	0.126	0.130	0.134
<b>E1</b>	2.90	3.05	3.20	0.114	0.120	0.126
<b>E2</b>	2.00	-	2.45	0.079	-	0.096
<b>e</b>	0.65 BSC			0.026 BSC		
<b>H</b>	0.25	0.50	0.75	0.010	0.020	0.030
<b>L</b>	0.28	0.40	0.53	0.011	0.016	0.021
<b>L1</b>	0.06	0.13	0.20	0.002	0.005	0.008
<b>θ</b>	0°	-	12°	0°	-	12°
ECN: S-40084—Rev. A, 02-Feb-04 DWG: 5927						