

照度センサ



特徴

- パッケージタイプ：表面実装
- パッケージ形態：0805
- 寸法 (長さ × 幅 × 高さ 単位：mm)：2 x 1.25 x 0.85
- 受光領域 (単位：mm²)：0.27
- AEC-Q101 準拠
- 高い放射線反応性
- 人間の眼が持つ応答性に適応
- 指向半値角：φ = ± 60°
- フロアライフ：168 時間、MSL 3、J-STD-020 に対応
- RoHS 指令 2002/95/EC および WEEE 2002/96/EC に準拠



製品紹介

TEMD6200FX01 は、超小型のプラスチック製フラットパッケージに組み込まれており、高速かつ高感度な PIN フォトダイオードです。このダイオードは、人間の眼と同等のスペクトル感度を持っています。

用途

- 自動車用センサ
- 周囲光センサ
- バックライト調整
- 携帯電話
- ノートブック
- コンピュータ

製品概要

型名	I _{PCE} (μA)	φ (deg)	λ _{0.5} (nm)
TEMD6200FX01	0.04	± 60	430 ~ 610

試験条件については、「基本特性」の表を参照してください。

オーダー情報

オーダーコード	パッケージ	備考	パッケージ形態
TEMD6200FX01	テープおよびリール	MOQ：3000 個、3000 個 / リール	0805

MOQ：最小発注量

絶対最大定格

パラメータ	試験条件	SYMBOL	値	単位
逆電圧		V _R	16	V
許容損失	T _{amb} ≤ 55 ° C	P _V	100	mW
ジャンクション温度		T _j	100	°C
使用温度範囲		T _{amb}	- 40 ~ + 100	°C
保存温度範囲		T _{stg}	- 40 ~ + 100	°C
はんだ付け温度	図 6 に準拠	T _{sd}	260	°C
熱抵抗ジャンクション / 雰囲気		R _{thJA}	270	K/W

特に指定がない限り T_{amb} = 25 ° C

** 「Vishay Material Category Policy (www.vishay.com/doc?99902)」を参照してください。

基本特性						
パラメータ	試験条件	SYMBOL	MIN.	TYPICAL	MAX.	単位
降伏電圧	$I_R = 100 \mu A, E = 0 \text{ lx}$	$V_{(BR)}$	16			V
逆方向暗電流	$V_R = 10 \text{ V}, E = 0 \text{ lx}$	I_{ro}		0.1	5	nA
端子間容量	$V_R = 0 \text{ V}, f = 1 \text{ MHz}, E = 0 \text{ lx}$	C_D		60		pF
	$V_R = 5 \text{ V}, f = 1 \text{ MHz}, E = 0 \text{ lx}$	C_D		24		pF
逆方向光電流	$E_c = 1 \text{ mW/cm}^2, \lambda = 550 \text{ nm}, V_R = 5 \text{ V}$	I_{ra}		1		μA
	$E_v = 100 \text{ lx}, \text{ CIE 光源 A}$	I_{ra}	0.03	0.04		μA
指向半値角		ϕ		± 60		deg
最大感度の波長		λ_p		540		nm
スペクトルバンド幅の範囲		$\lambda_{0.5}$		430 ~ 610		nm
立ち上がり時間	$U_R = 5 \text{ V}, R_L = 50 \Omega, \text{ TLMW3300}$	t_r		150		ns
立ち下がり時間	$U_R = 5 \text{ V}, R_L = 50 \Omega, \text{ TLMW3300}$	t_f		150		ns

特に指定がない限り $T_{amb} = 25^\circ \text{ C}$

基本特性

特に指定がない限り $T_{amb} = 25^\circ \text{ C}$

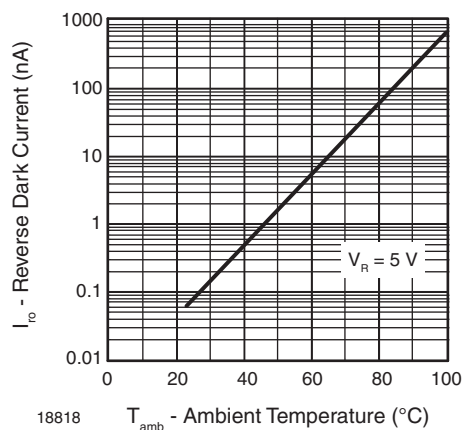


図 1 - 端子間容量 VS. 逆電圧

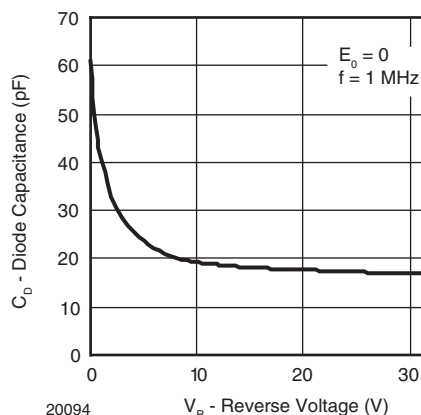


図 3 - 端子間容量 VS. 逆電圧

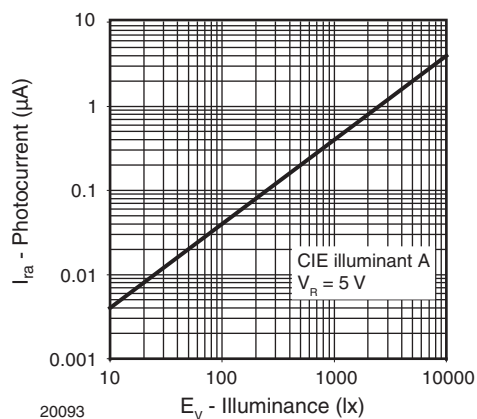


図 2 - 逆方向光電流 VS. 照度

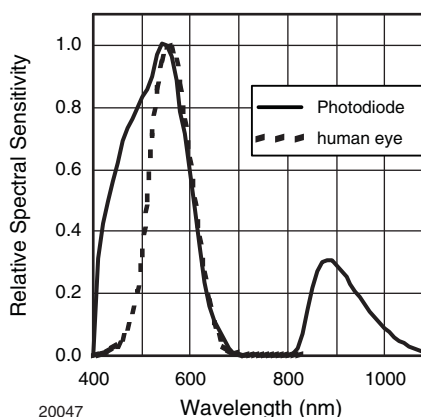


図 4 - 分光感度特性

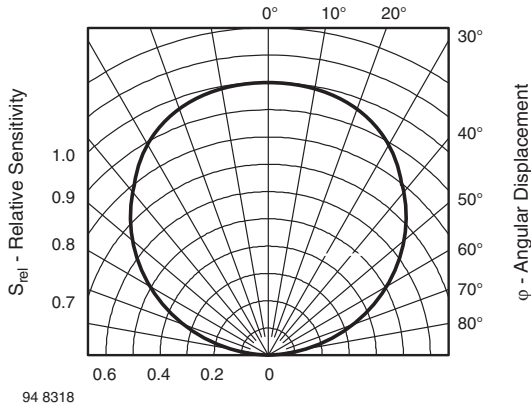


図 5 - 相対放射感度 VS. 角変位

はんだ付けプロファイル

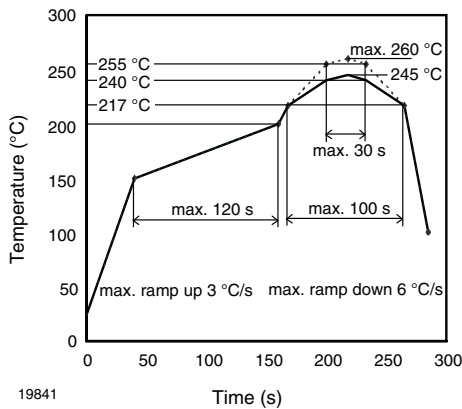


図 6 - 鉛フリーリフローはんだ付けプロファイル、J-STD-020 に準拠

ドライパック

水分の吸収を防止するため、デバイスは水分遮断バッグ (MBB) に詰めて輸送および保管されています。それぞれのバッグには乾燥剤が同封されています。

フロアライフ

MBB から取り出してからはんだ付けまでの時間は、J-STD-020 に示される時間を超えてはなりません。

MSL：レベル 3

フロアライフ：168 時間

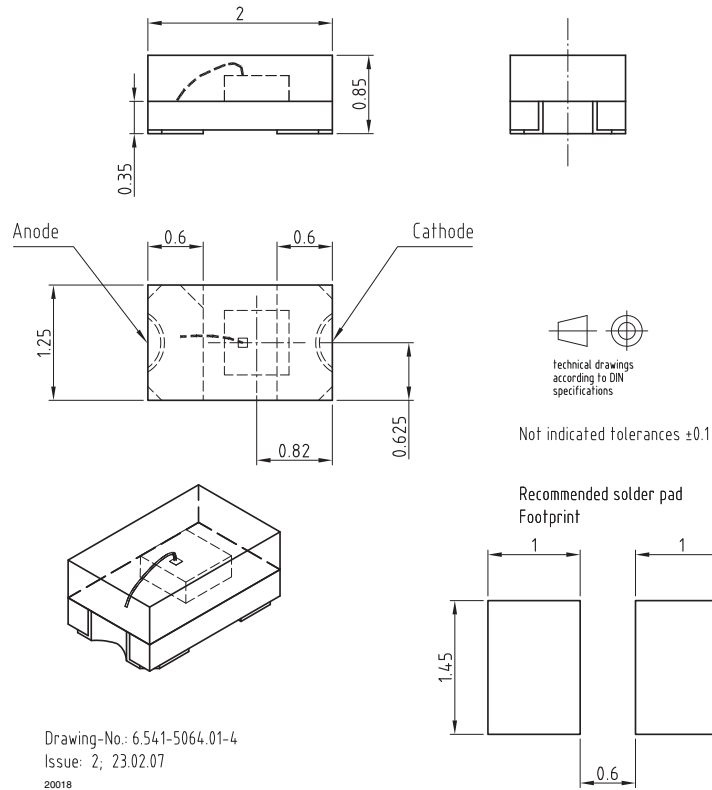
条件： $T_{amb} < 30^{\circ}C$ 、 $RH < 60\%$

乾燥

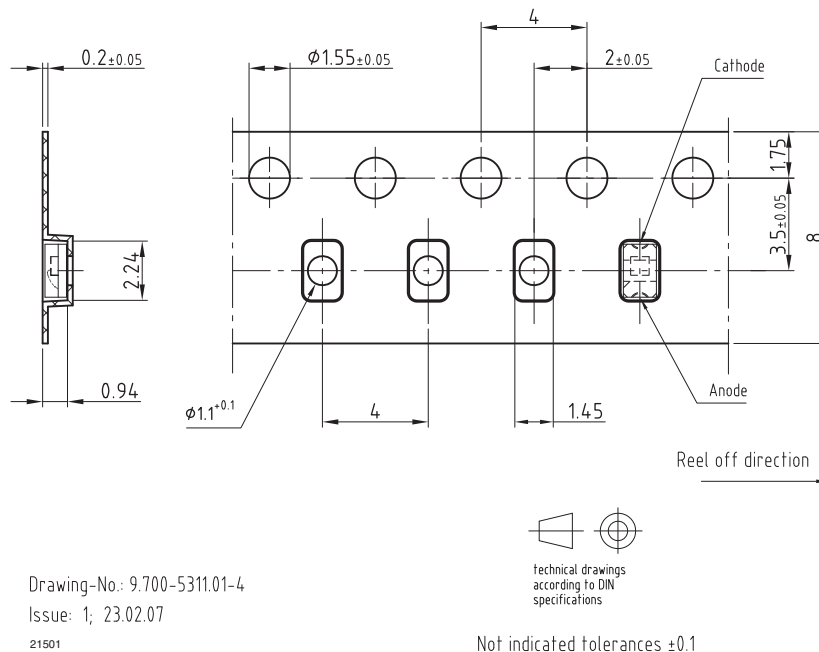
水分が吸収されている場合は、はんだ付けを行う前にデバイスを加熱し乾燥させてください。条件については、J-STD-020 またはラベルを参照してください。デバイスがリールに巻かれている場合の推奨条件：192 h、 $40^{\circ}C$ ($+5^{\circ}C$)、 $RH < 5\%$

または
96 h、 $60^{\circ}C$ ($+5^{\circ}C$)、 $RH < 5\%$

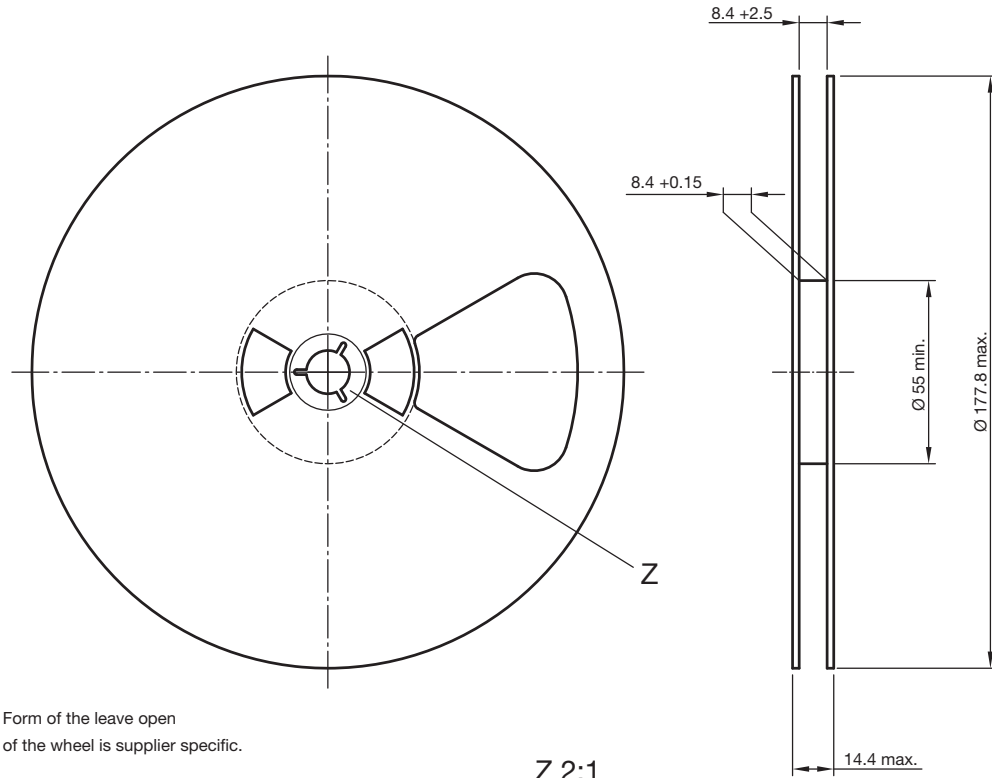
パッケージ寸法単位：ミリメートル [mm]



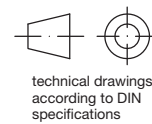
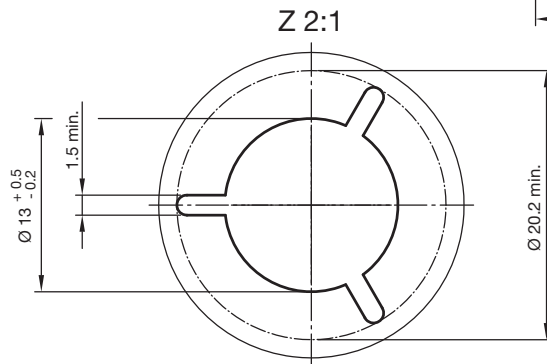
ブリスタテープの寸法単位：ミリメートル [mm]



リール寸法単位：ミリメートル [mm]



Form of the leave open
of the wheel is supplier specific.



Drawing-No.: 9.800-5096.01-4
Issue: 2; 26.04.10
20875



免責条項

すべての製品、製品の仕様及びデータは、信頼性、機能、設計等の改良に伴い、予告なしに変更される場合があります。

この文書に含まれる内容、または何らかの製品に関係する開示物に誤り、不正確な記述、あるいは不完全な記述があった場合でも、ビシエイ・インターテクノロジー社及びその関連会社、代理店、従業員、または同社のために行動するすべての者（以下、総称して「ビシエイ」と呼びます）は一切その責任を負わず、何らかの賠償責任を負うこともありません。

ビシエイは、いかなる特定目的への製品の適合性やいかなる製品の継続生産に関して、保証も表明も約束もしていません。ビシエイは、(i) 製品の利用や応用により発生する可能性のある一切の責任、(ii) 特別な損害、間接的または付随的損害、またそれ以外のあらゆる損害を含む一切の責任、(iii) 特定目的への適合性の黙示保証、非侵害の黙示保証、商品性の黙示保証を含む一切の黙示保証を、法律により許される最大限の範囲において拒否します。

ある種の用途向け製品の適合性に関する記述は、一般的な用途でビシエイ製品を使用した場合のビシエイが知りうる典型的な要件に基づくものです。これらの記述は、特定用途向けの製品の適合性に関して何ら拘束力はありません。製品仕様書に使用権に関する記載がある特定の製品について、特定用途での使用が適しているかどうかの実証は、お客様の責任で行うものとします。データシートまたは仕様書に記載されているパラメータは、違う用途では異なることが有り、性能は時間の経過と共に変化する可能性があります。一般的なパラメータを含むすべての動作パラメータは、お客様が用途ごとに検証する必要があります。契約に示された保証の内容を含め、またそれ以外のあらゆる内容を含め、ビシエイとの購入契約における契約諸条件の内容が製品の仕様によって拡大または修正されることはありません。

ビシエイ製品は、別途明示的な記載がある場合を除き、医療用、救命用、生命維持用や、ビシエイ製品の不良が身体への損傷や致死を招く可能性のある如何なる用途向けにも設計されていません。これらの製品を、その明示された用途以外に使用または販売する顧客は、その行為を自己責任で行うものとし、弁護士費用を含む、そのような使用や販売の結果生じるあらゆる申し立て、不利益、費用、損害（たとえこれらが部品の設計や製造に関してビシエイまたは販売代理店の過失を主張していたとしても）に関し、ビシエイおよび販売代理店に完全な免責を与えることに同意するものとします。そのような用途向けに設計された製品に関する文書による契約諸条件を入手したい場合はビシエイの正式な担当者にご連絡ください。

明示的にも暗黙的にも、また禁反言か否かに関わらず、本文書またはビシエイの何らかの行為によって何らかの知的所有権の使用が許諾されることはありません。本書に示された製品名や表示は、その所有者の商標である場合があります。

欧州指令について

ビシエイ・インターテクノロジー社は、RoHS に準拠するすべての製品は、電気・電子機器（EEE）における特定の有害物質の使用を規制する欧州議会及び理事会による新指令（Directive 2011/65/EU of The European Parliament and of the Council of June 8, 2011）に適合することをここに証明します。ただし、準拠しないと明記されている場合を除きます。

ビシエイ社の資料によっては、RoHS 指令 2002/95/EC に準拠と記述するものがあります。指令 2002/95/EC に準拠するすべての製品は、指令 2011/65/EU にも準拠することをここに証明します。