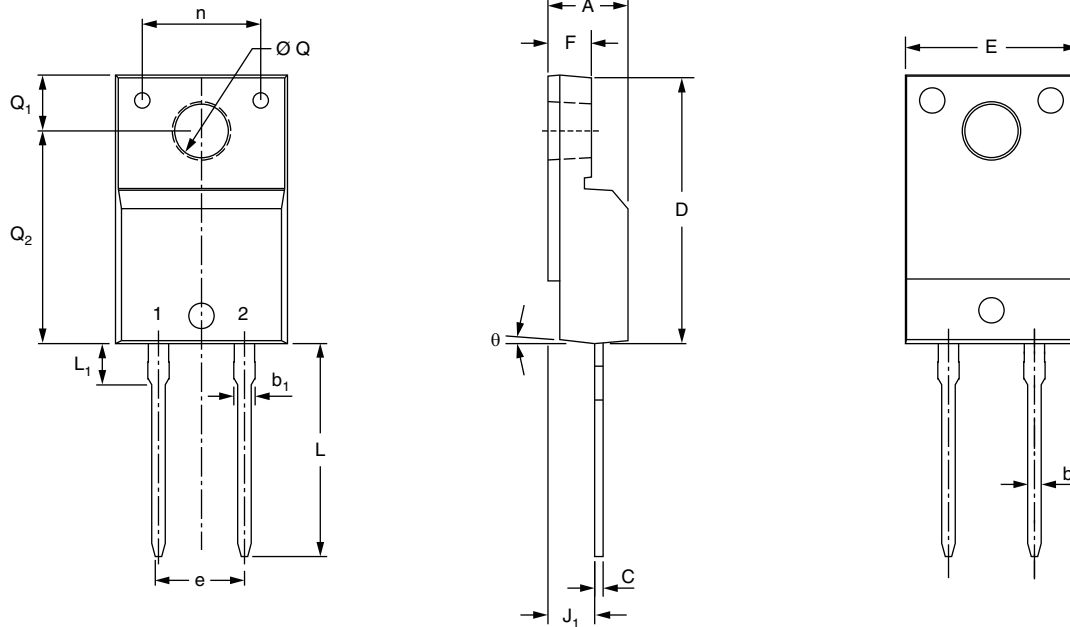




## 2L TO-220 FULL-PAK

**DIMENSIONS** in millimeters and inches



SYMBOL	MILLIMETERS		INCHES	
	MIN.	MAX.	MIN.	MAX.
A	4.57	4.83	0.180	0.190
b	0.62	0.89	0.024	0.035
b <sub>1</sub>	1.23	1.40	0.048	0.055
C	0.44	0.63	0.017	0.025
D	15.88	16.12	0.625	0.635
E	10.36	10.63	0.408	0.418
e	5.08 typical		0.200 typical	
F	2.57	2.83	0.101	0.111
J <sub>1</sub>	2.51	2.85	0.099	0.112
L	14	14.2	0.551	0.559
L <sub>1</sub>	3.1	3.57	0.122	0.141
Ø Q	3.05	3.45	0.120	0.136
Q <sub>1</sub>	2.96	3.82	0.117	0.150
Q <sub>2</sub>	12.3	12.92	0.484	0.509
θ	0°	5°	0°	5°
n	6.05	6.15	0.238	0.242