

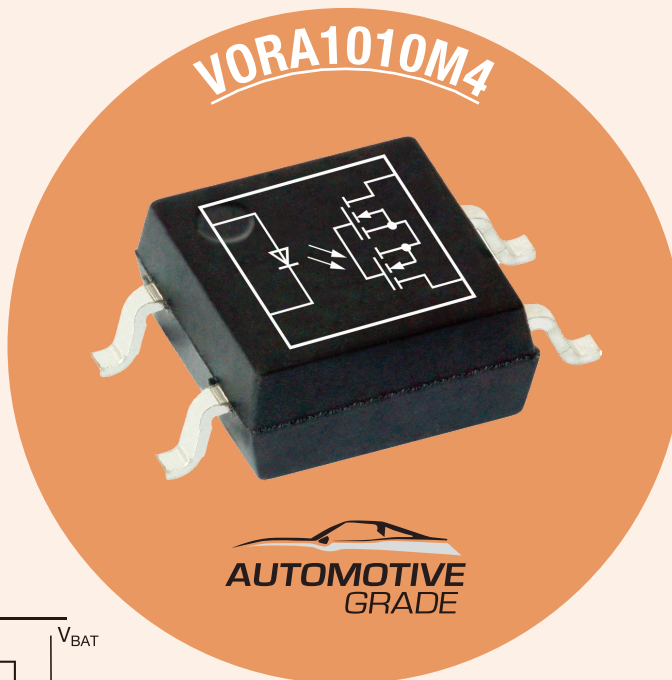
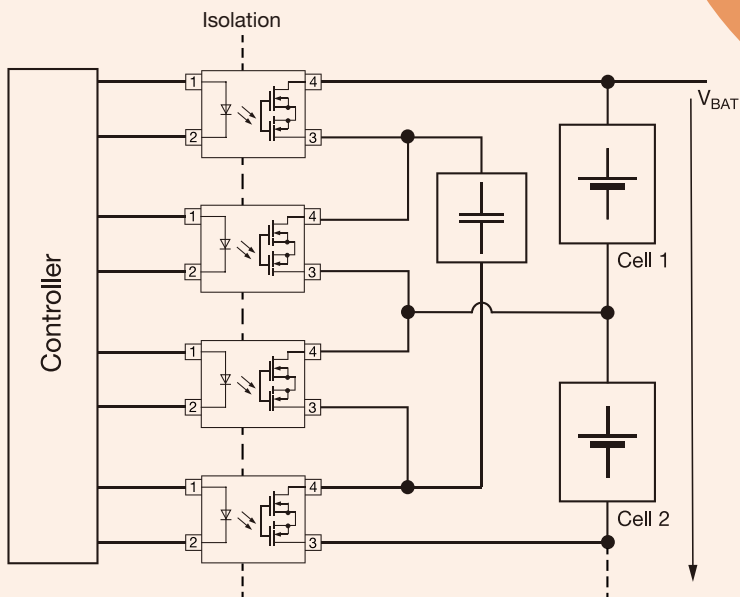


车规级 100 V 固态继电器

VISHAY 的竞争优势

- $V_L = 100\text{ V}$ 和 $I_L = 100\text{ mA}$
- 导通时间: 0.1 ms
- 关断时间: 0.1 ms
- 超低漏电流 = 1 nA
- 符合 AEC-Q102 标准

电池平衡应用原理图



主要优点

- 工作温度范围宽: $-40\text{ }^\circ\text{C}$ 至 $+125\text{ }^\circ\text{C}$
- 无活动部件 \rightarrow 使用寿命长
- 兼容微控制器
- 内置关断电路, 可实现快速关断
- 占位面积小, 易于应用

应用

- 替换机械继电器
- BMS 和逆变器中的电池平衡
- 储能系统
- 工业自动化



汽车



能源领域

如有技术问题, 请联系: optocoupleranswers@vishay.com

© 2024 VISHAY INTERTECHNOLOGY, INC. 版权所有。保留所有权利。