



車載用イーサネット保護ダイオード

OPEN Alliance 100BASE-T1 および 1000BASE-T1 対応の高速 (1 GBit/s) 車載データライン保護ダイオードシリーズ

特長

クランプ電圧 $V_C = 32\text{ V}$ 標準

動作範囲: $V_{RWM} = \pm 24\text{ V}$

トリガー電圧 $V_T > 100\text{ V}$

容量値 $C_D < 2\text{ pF}$

ESD 耐性: 15 kV

このデバイスは、競合他社のデバイスと比較して重要な特徴を持ちます:

V 極めて低いクランプ電圧

極めて低いダイナミック抵抗 ($0.4\ \Omega$)

認証

OPEN Alliance への適合証明書

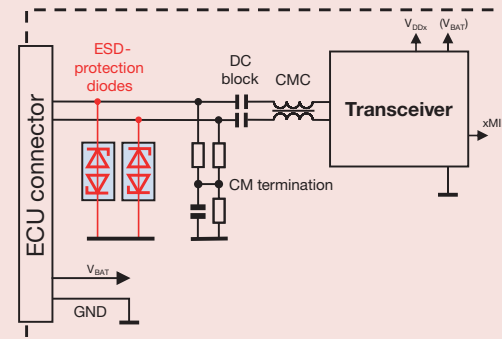
(独立した機関である FTZ e.V. Zwickau 応用科学大学より授与)



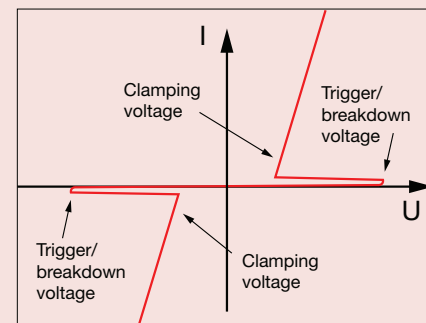
用途



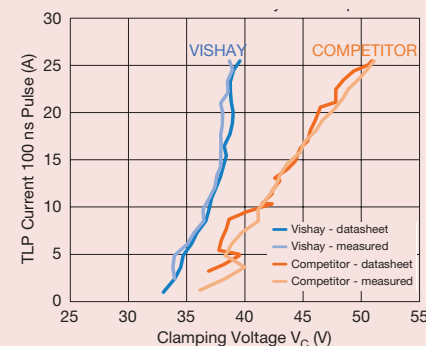
車載機器



スナップバック挙動



TLP 特性、Vishay 対競合他社



Single Test	Result	Comment / Resulting Class
S-parameter	Pass	
Damage ESD	Pass	
ESD discharge current measurement / CMC saturation class I	Pass ⁽¹⁾	± 3 kV: Class III ± 5 kV: Class III ± 6 kV: Class III ± 7 kV: Class III ± 15 kV: Class III
RF clamping	Pass ⁽¹⁾	Class III

Note: ⁽¹⁾ Result in Pass because of the maximum defined limit class is fulfilled by the ESD suppression device

For technical questions: DiodesAmericas@vishay.com, DiodesEurope@vishay.com, or DiodesAsia@vishay.com