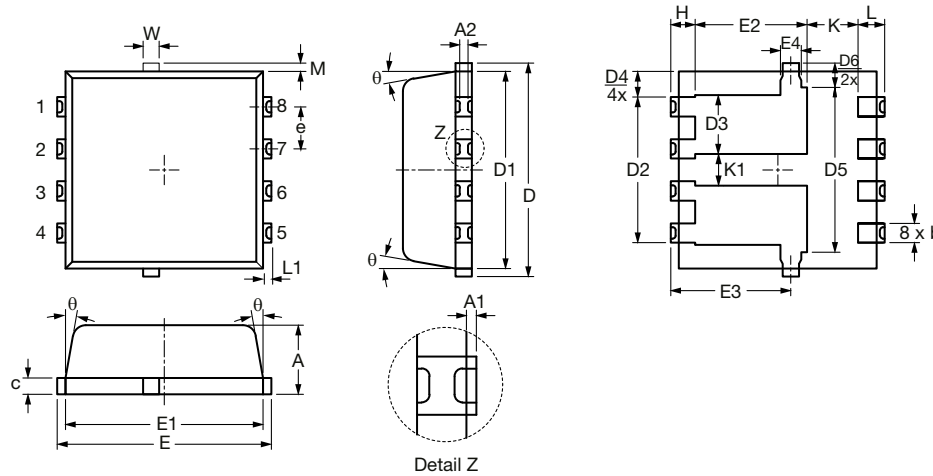




## PowerPAK® 1212-8W (Dual) Case Outline



DIM.	MILLIMETERS			INCHES		
	MIN.	NOM.	MAX.	MIN.	NOM.	MAX.
A	0.97	1.04	1.12	0.038	0.041	0.044
A1	0.00	-	0.05	0.000	-	0.002
A2	0.00	-	0.13	0.000	-	0.005
b	0.23	0.30	0.41	0.009	0.012	0.016
c	0.23	0.28	0.33	0.009	0.011	0.013
D	3.20	3.30	3.40	0.126	0.130	0.134
D1 <sup>(2)</sup>	2.95	3.05	3.15	0.116	0.120	0.124
D2	2.12	2.25	2.38	0.083	0.089	0.094
D3	0.81	0.91	1.01	0.032	0.036	0.040
D4	0.4 typ.			0.016 typ.		
D5	2.55 typ.			0.100 typ.		
D6	0.38 typ.			0.015 typ.		
E	3.20	3.30	3.40	0.126	0.130	0.134
E1 <sup>(2)</sup>	2.95	3.05	3.15	0.116	0.120	0.124
E2	1.59	1.72	1.85	0.063	0.068	0.073
E3	1.75	1.85	1.98	0.069	0.073	0.078
E4	0.33 typ.			0.013 typ.		
e	0.65 BSC.			0.026 BSC		
K	0.79 typ.			0.031 typ.		
K1	0.35	-	-	0.014	-	-
H	0.27	0.38	0.48	0.011	0.015	0.019
L	0.28	0.41	0.54	0.011	0.016	0.021
L1	0.06	0.13	0.20	0.002	0.005	0.008
θ	0°	-	12°	0°	-	12°
W	0.15	0.25	0.35	0.006	0.010	0.014
M	0.125 typ.			0.005 typ.		

ECN: C18-1484-Rev. A, 12-Nov-2018  
DWG: 6071

**Notes**

- (1) Inch will govern
- (2) Dimensions exclusive of mold gate burrs
- (3) Dimensions exclusive of mold flash and cutting burrs