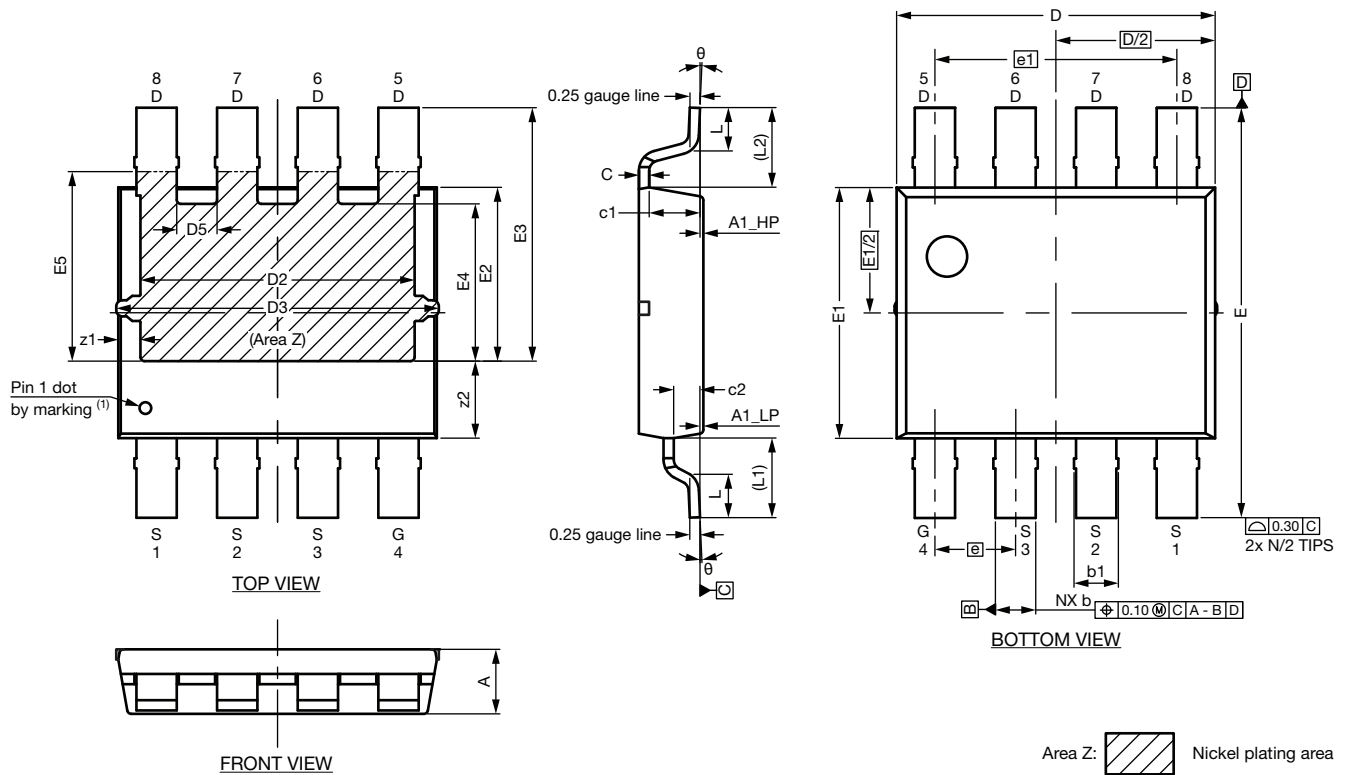


Case Outline for PowerPAK® 8 x 8LR BWL



DIM.	MILLIMETERS			INCHES		
	MIN.	NOM.	MAX.	MIN.	NOM.	MAX.
A	1.55	1.60	1.65	0.061	0.063	0.065
A1_LP	0.035	0.085	0.135	0.001	0.003	0.005
A1_HP	0.035	0.085	0.135	0.001	0.003	0.005
b	0.92	1.00	1.08	0.036	0.039	0.043
b1	1.02	1.10	1.18	0.040	0.043	0.046
c	0.254 ref.			0.010 ref.		
c1	1.21	1.26	1.31	0.048	0.050	0.052
c2	0.58	0.63	0.68	0.023	0.025	0.027
D	7.80	7.90	8.00	0.307	0.311	0.315
D2	6.70	6.80	6.90	0.264	0.268	0.272
D3	7.95	8.05	8.15	0.313	0.317	0.321
D5	0.90	1.00	1.10	0.035	0.039	0.043
e	2.00 BSC			0.079 BSC		
e1	6.00 BSC			0.236 BSC		
E	9.92	10.17	10.42	0.391	0.400	0.410
E1	6.12	6.22	6.32	0.241	0.245	0.249
E2	4.21	4.31	4.41	0.166	0.170	0.174
E3	6.18	-	6.43	0.243	-	0.253
E4	3.80	3.90	4.00	0.150	0.154	0.157
E5	4.70 ref.			0.185 ref.		



DIM.	MILLIMETERS			INCHES		
	MIN.	NOM.	MAX.	MIN.	NOM.	MAX.
L	0.90	-	1.15	0.035	-	0.045
L1	1.80	-	2.10	0.071	-	0.083
L2	1.80	-	2.10	0.071	-	0.083
z1	0.45	0.55	0.65	0.018	0.022	0.026
z2	1.81	1.91	2.01	0.071	0.075	0.079
θ	0°	-	5°	0°	-	5°

ECN: C21-1763-Rev. C, 31-Jan-2022
DWG: 6081

Note

(1) Exact shape and size of this feature is optional